



INSTRUKCJA MONTAŻU I EKSPLOATACJI ZACZEPU KULOWEGO DO SAMOCHODU: Fiat Ducato Sollers (2008 -)



Nr kat. F-063

PRZEZNACZENIE

Przed przystąpieniem do montażu zaczepu kulowego należy sprawdzić w instrukcji obsługi oraz dowodzie rejestracyjnym pojazdu, czy samochód przystosowany jest do holowania przyczepy.

Zaczep kulowy F-063 jest przeznaczony do holowania przyczepy. Zaczep ten posiada aktualne Świadectwo Homologacji uprawniające do oznaczenia wyrobu znakiem homologacji E20.

WARUNKI MONTAŻU

Zaczep kulowy F-063 może być używany i eksploatowany w samochodzie o właściwym stanie technicznym elementów nadwozia. W przypadku występowania masy izolacyjnej w miejscach przylegania elementów zaczepu należy ją usunąć. Zaczep musi być zamontowany i eksploatowany w samochodzie zgodnie z niniejszą instrukcją.

Wszystkie śruby i nakrętki występujące w zaczepie kulowym muszą być dokręcone odpowiednim momentem obrotowym (Mo) o wartościach podanych w poniższej tabeli (dla śrub w klasie 8.8):

M6 - 10 (Nm)	M10 - 50 (Nm)
M8 - 25 (Nm)	M12 - 85 (Nm)

WARUNKI EKSPLOATACJI

Zaczep kulowy F-063 posiada tabliczkę znamionową określającą prawidłowe i bezpieczne obciążenie zaczepu, tj.:

Typ: F-063
A50-X
E20 55R-01 4567
D = 12,5 kN
S = 110 kg
R = 2200 kg

Numer katalogowy zaczepu kulowego
Klasa zaczepu kulowego (urządzenia sprzęgającego)
Nr świadectwa Homologacji zaczepu kulowego
Teoretyczna siła odniesienia działająca na zaczep kulowy
Max. dopuszczalne obciążenie pionowe kuli zaczepu
Max. dopuszczalne obciążenie holowanej przyczepy

Siłę D wylicza się ze wzoru:

$$D = g \times \frac{T \times R}{T + R} \text{ kN}$$

T-technicznie dopuszczalna maksymalna masa, w tonach, pojazdu ciągnącego (także ciągników holujących) łącznie, jeśli występuje, z obciążeniem pionowym przyczepy z osią centralną.

R-technicznie dopuszczalna maksymalna masa, w tonach, przyczepy samochodowej z dyszlem ruchomym w płaszczyźnie pionowej lub naczepy.

g- przyspieszenie ziemskie (przyjmowane jako 9,81 m/s²)

Podczas eksploatacji poszczególne elementy zaczepu kulowego powinny być utrzymane w należyтым stanie technicznym i zabezpieczone przed działaniem korozji. W czasie holowania przyczepa musi być złączona dodatkowym elastycznym złączem o odpowiedniej wytrzymałości (linka, łańcuch). W czasie eksploatacji zaczepu kulowego należy okresowo sprawdzać połączenia śrubowe, a w przypadku poluzowania nakrętek należy je dokręcić.

MONTAŻ

Zaczep kulowy F-063 składa się z następujących elementów:

1. Korpus	- 1 szt.	11. Śruba M12x50 (PN/M-82105)	- 1 szt.
2. Kula kuta (CH-003.01)	- 1 szt.	12. Śruba M16x45 (PN/M-82105)	- 1 szt.
3. Uchwyt gniazda elektrycznego	- 1 szt.	13. Śruba M16x50 (PN/M-82105)	- 2 szt.
4. Wspornik prawy	- 1 szt.	14. Podkładka sprężysta Ø12,2	-14 szt.
5. Wspornik lewy	- 1 szt.	15. Podkładka sprężysta Ø16,3	- 3 szt.
6. Uchwyt	- 1 szt.	16. Podkładka okrągła Ø13,0	-18 szt.
7. Płaskownik	- 1 szt.	17. Podkładka okrągła Ø17,0	- 3 szt.
8. Podkładka specjalna Ø34/Ø12,5x3	- 2 szt.	18. Nakrętka M12	- 9 szt.
9. Śruba M12x30 (PN/M-82105)	- 1 szt.	19. Nakrętka M16	- 2 szt.
10. Śruba M12x40 (PN/M-82105)	-12 szt.		

W celu zamontowania zaczepu kulowego należy przestrzegać poniższego opisu:

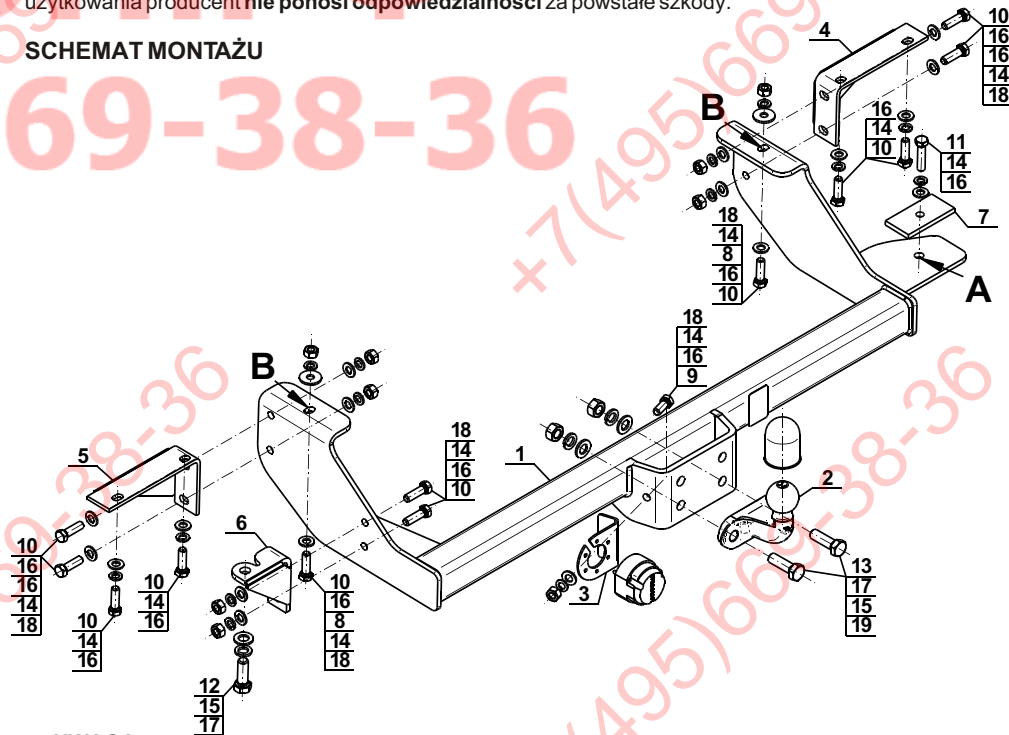
1. Montaż zaczepu nie wymaga podcinania zderzaka tylnego samochodu ani jego demontażu.
2. Z lewej strony odkręcić śrubę mocowania resora w to miejsce przyłożyć uchwyt (6) i skrócić luźno śrubą M16x45 (12) wraz z podkładką sprężystą Ø16,3 (15) i podkładką okrągłą Ø17,0 (17).
3. Przyłożyć korpus (1) do spodu podłużnic i skrócić w punkcie A poprzez ucho holownicze śrubą M12x50 (11) wraz z podkładką sprężystą Ø12,2 (14) i podkładką okrągłą Ø13,0 (16) stosując płaskownik (7) oraz skrócić korpus (1) z uchwytem (6) śrubami M12x40 (10) wraz z podkładkami okrągłymi Ø13,0 (16), podkładkami sprężystymi Ø12,2 (14) i nakrętkami M12 (18).
4. Przykręcić korpus (1) do spodu podłużnic w punktach B śrubami M12x40 (10) wraz z podkładkami okrągłymi Ø13,0 (16), podkładkami specjalnymi Ø34/Ø12,5x3 (8), podkładkami sprężystymi Ø12,2 (14) i nakrętkami M12 (18).
5. Przyłożyć wsporniki (4, 5) do podwozia i skrócić luźno śrubami M12x40 (10) wraz z podkładkami sprężystymi Ø12,2 (14) i podkładkami okrągłymi Ø13,0 (16).
6. Skrócić wsporniki (4, 5) z korpusem (1) śrubami M12x40 (10) wraz z podkładkami okrągłymi Ø13,0 (16), podkładkami sprężystymi Ø12,2 (14) i nakrętkami M12 (18).
7. Dokręcić wszystkie śruby zgodnie z momentami podanymi w tabeli.
8. Do korpusu (1) dokręcić uchwyt gniazda elektrycznego (3) śrubą M12x30 (9) wraz z podkładką okrągłą Ø13,0 (16), podkładką sprężystą Ø12,2 (14) i nakrętką M12 (18).
9. Dokręcić kulę (2) do korpusu (1) śrubami M16x50 (13) wraz z podkładkami okrągłymi Ø17,0 (17), podkładkami sprężystymi Ø16,3 (15) i nakrętkami M16 (19).

Przestrzeżenie niniejszej instrukcji zapewnia prawidłowy montaż i eksploatację zaczepu kulowego F-063.

Po zamontowaniu zaczepu kulowego F-063 należy uzyskać wpis w dowodzie rejestracyjnym pojazdu.

UWAGA: Sprawdzać połączenia śrubowe po przejechaniu 1000 km. Kulę zawsze utrzymywać w czystości i smarować smarem stałym. Stosować osłonę kuli. Wszystkie uszkodzenia mechaniczne zaczepu kulowego wykluczają dalszą jego eksploatację. Uszkodzony zaczep **nie może być naprawiany**. W przypadku nie przestrzegania opisanego sposobu montażu lub niewłaściwego jego użytkowania producent **nie ponosi odpowiedzialności** za powstałe szkody.

SCHEMAT MONTAŻU



UWAGA:

Cena zaczepu kulowego nie obejmuje wiązki elektrycznej.

16.05.2018.

Nr kat. F-063

Nr kat. F-063



Cat. No.F-063

DESTINATION

Before the towbar assembly please refer to the manual and vehicle registration document whether car is adjusted for towing a trailer.

Towbar F-063 is designed for towing a trailer. This towbar has a current certification of approval authorizing the product with E20 certification sign.

FITTING CONDITIONS

Towbar F-063 can be used and operated in a car with proper technical conditions of body elements. Those parts cannot be mechanically damaged. Remove the insulating mass of the sealing from surface mounting. The towbar has to be installed and operated in a car according to this instruction. All bolts and nuts in towbar have to be screwed down with proper torque (Mo). Torque values are given below :

M6 - 10 (Nm)	M10 - 50 (Nm)
M8 - 25 (Nm)	M12 - 85 (Nm)

OPERATION CONDITIONS

The towbar F-063 has a rating plate describing correct and safe loads of the hook :

Typ: F-063	Towbar catalogue number
A50-X	Towbar class (compressing device)
E20 55R-01 4567	Towbar certification of approval number
D = 12,5 kN	Teoretical related force working on a towbar
S = 110 kg	Max permissible vertical load of the tow ball
R = 2200 kg	Max permissible load of towing trailer

D - force is calculated using the following formula:

$$D = g \times \frac{T \times R}{T + R} \text{ kN}$$

T-technically permissible maximum mass in tonnes of the towing vehicle (also towing tractors) including, if necessary, the vertical load of a centrale axle trailer.
R-technically permissible maximum mass in tonnes of the full trailer with drawgal free to move in the vertical plane or of the semi-trailer.
g-acceleration due to gravity(assumed as 9,81 m/s²)

During operating individual elements of towbar should be kept in a proper technical condition and protected from corrosion. The trailer must be linked with an elastic joint with proper durability (cord, chain) while towing. It is necessary to check periodically bolt joints during operating the towbar. If screws are eased, it is necessary to screw them down .

FITTING

The tow bar F-063 is made up of the following elements :

- | | | | |
|--------------------------------|------------|-------------------------|------------|
| 1. Towbar mainframe | - 1 piece | 11. Bolt M12x50 | - 1 piece |
| 2. Forged tow ball (CH-003.01) | - 1 piece | 12. Bolt M16x45 | - 1 piece |
| 3. Electrical socket plate | - 1 piece | 13. Bolt M16x50 | - 2 pieces |
| 4. Right support | - 1 piece | 14. Spring washer Ø12,2 | -14 pieces |
| 5. Left support | - 1 piece | 15. Spring washer Ø16,3 | - 3 pieces |
| 6. Holder | - 1 piece | 16. Round washer Ø13,0 | -18 pieces |
| 7. Flat bar | - 1 piece | 17. Round washer Ø17,0 | - 3 pieces |
| 8. Special washer Ø34/Ø12,5x3 | - 2 pieces | 18. Nut M12 | - 9 pieces |
| 9. Bolt M12x30 | - 1 piece | 19. Nut M16 | - 2 pieces |
| 10. Bolt M12x40 | -12 pieces | | |

Please follow the installation fitting instruction below in order to ensure correct installation of the towbar:

1. Installation **does not require removing and cutting of the rear bumper.**
2. On the left side unscrew the bolt of spring fixing. Apply the holder (6) and screw loosely using bolt M16x45 (12) with spring washer Ø16,3 (15) and round washer Ø17,0 (17).
3. Attach the towbar mainframe (1) to the bottom of the stringers and screw in point A through the towing eye using bolts M12x50 (11) with spring washers Ø12,2 (14), round washers Ø13,0 (16) and flat bar (7). Screw the towbar mainframe (1) with the holder (6) using bolts M12x40 (10) with round washers Ø13,0 (16), spring washers Ø12,2 (14) and nuts M12 (18).
4. Screw the towbar mainframe (1) to the bottom of the stringers in points B using bolts M12x40 (10) with round washers Ø13,0 (16), special washers Ø34/Ø12,5x3 (8), spring washers Ø12,2 (14) and nuts M12 (18).
5. Attach the supports (4, 5) to the chassis and screw loosely using bolts M12x40 (10) with spring washers Ø12,2 (14) round washers Ø13,0 (16).
6. Screw the supports (4, 5) with towbar mainframe (1) using bolts M12x40 (10) with round washers Ø13,0 (16), spring washers Ø12,2 (14) and nuts M12 (18).
7. Tighten all screws according to the torque shown in the table.
8. To the towbar mainframe (1) tighten electrical socket plate (3) using bolt M12x30 (9) with round washers Ø13,0 (16), spring washers Ø12,2 (14) and nuts M12 (18).
9. Tighten the forged tow ball (2) to the towbar mainframe (1) using bolts M16x50 (13) with round washers Ø17,0 (17), spring washers Ø16,3 (15) and nuts M16 (19).

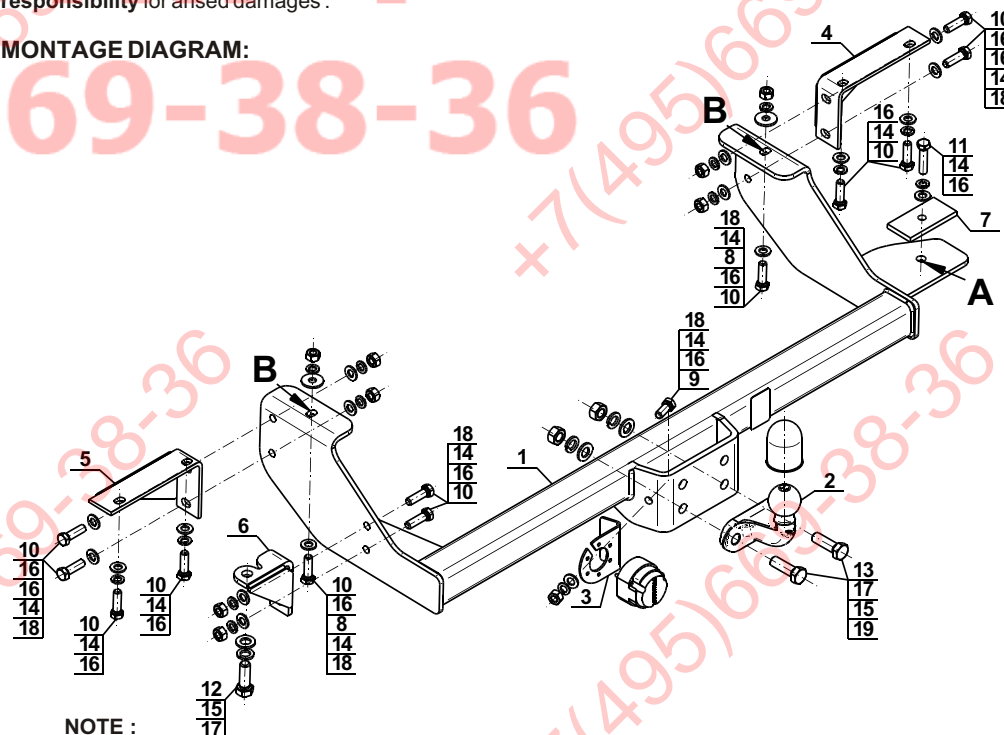
Obeying this instruction assures correct montage and the F-063 towbar operating.

After assembling of the towbar F-063 you have to get entry in cars registration book.

CAUTION :

Check if all bolts and nuts are correctly tightened after 1000km. Keep tow ball clean, grease and cased. All mechanical damages of towbar excludes its further exploitation. Damaged towbar **cannot be repaired**. In case of braking the rules of montage or unproper usage manufacturer **do not take responsibility** for arised damages .

MONTAGE DIAGRAM:



NOTE :

Bunch of wires is not included (in total price).